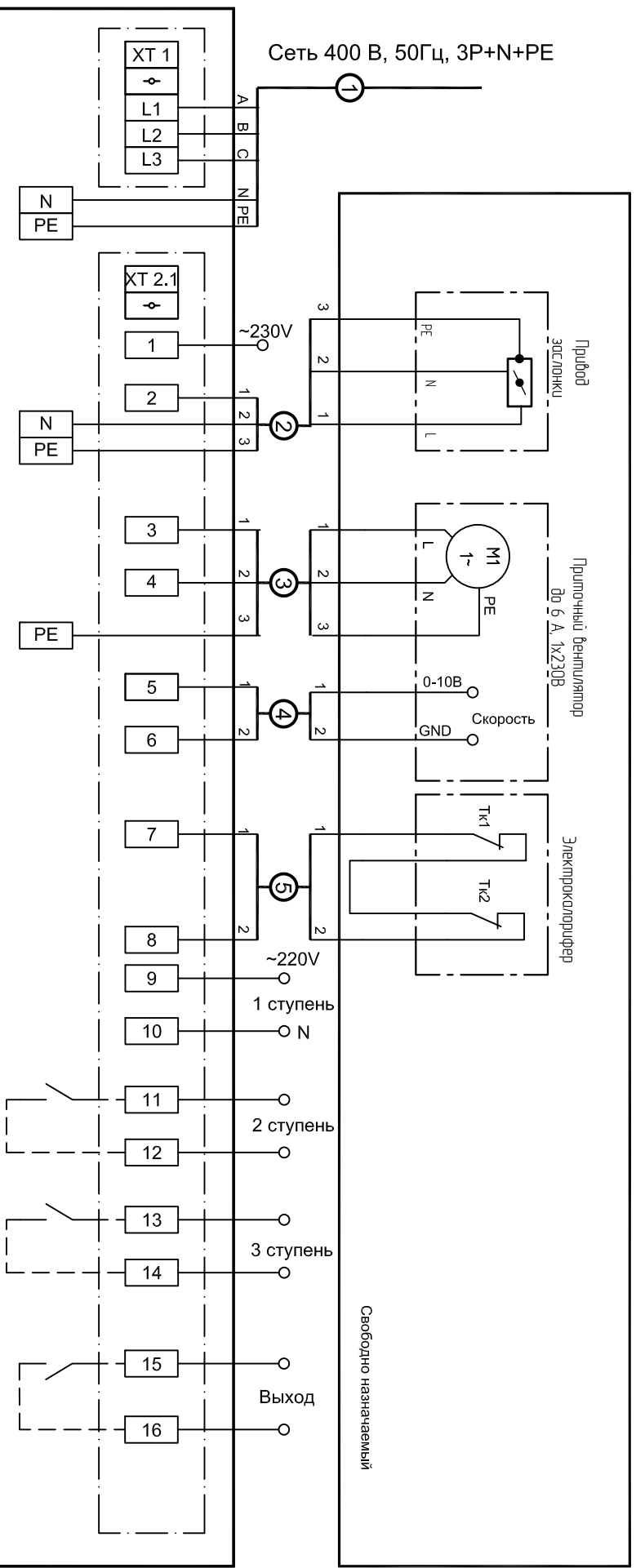
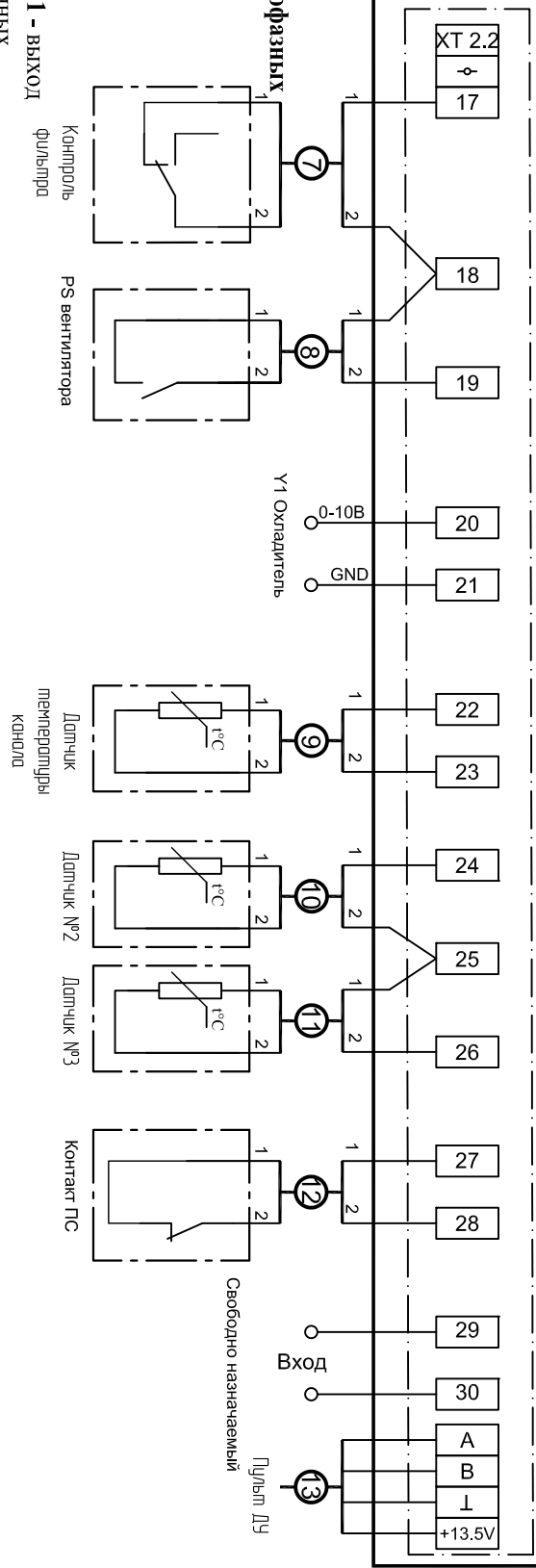


Клемма №1 в клеммной колодке XT2.1 - выход 230В (фаза L1) для питания 3х-позиционных приводов.
6А-питание однофазных вентиляторов до 6А

ОРТВОХ А Е-ХД/6А

Модуль автоматики для питания однофазных вентиляторов



Свободно назначаемый